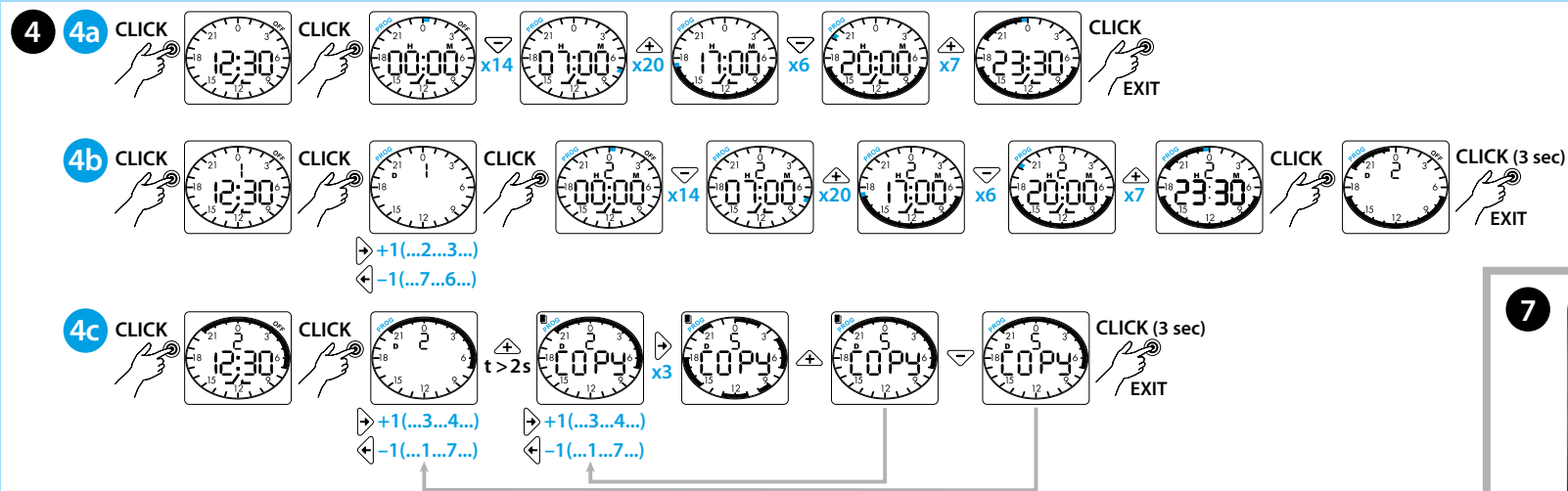
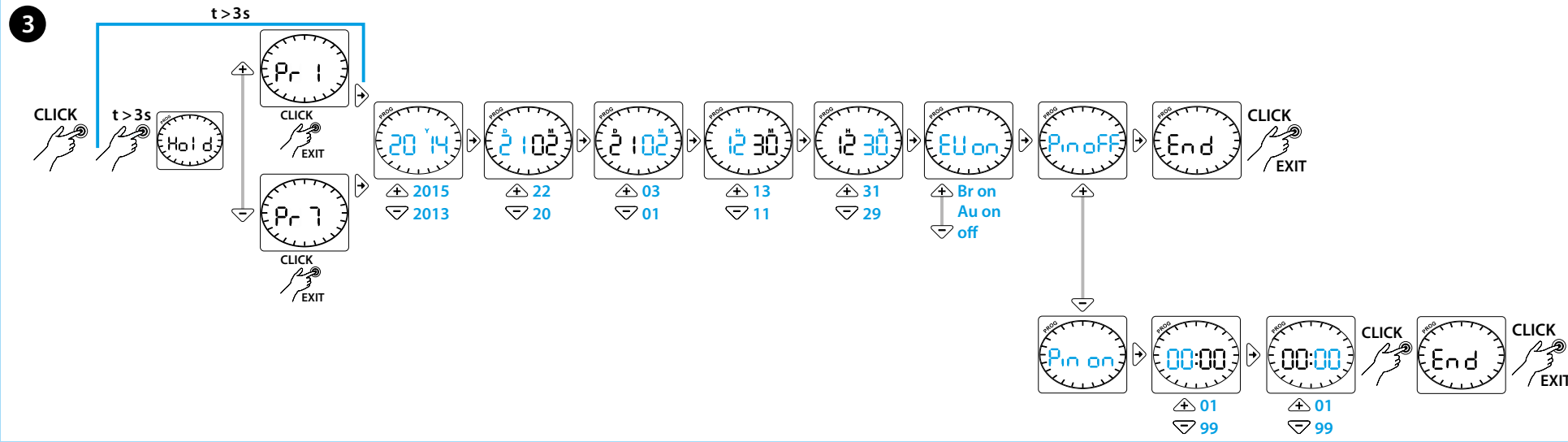
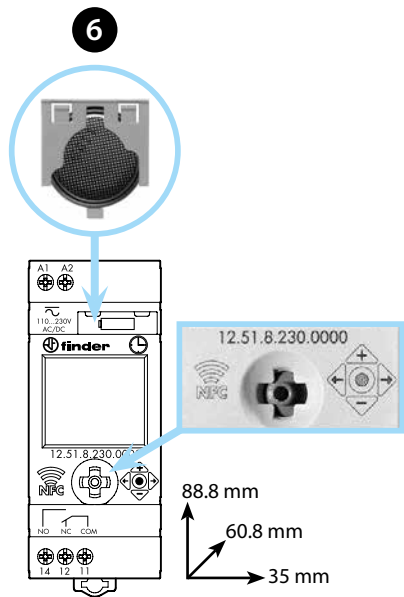
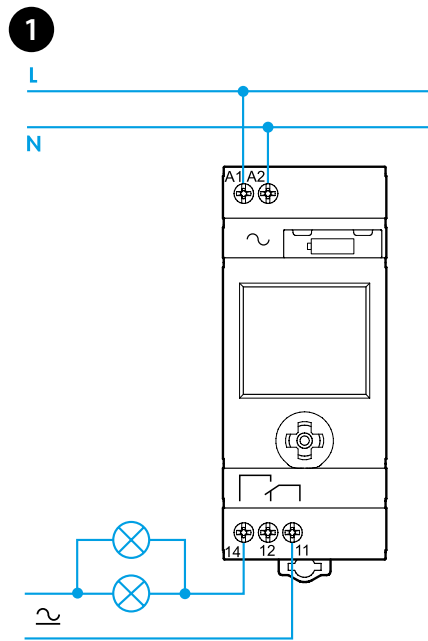
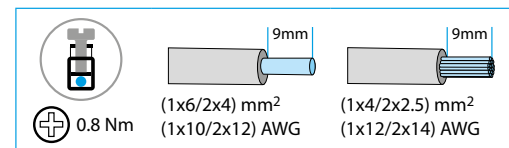
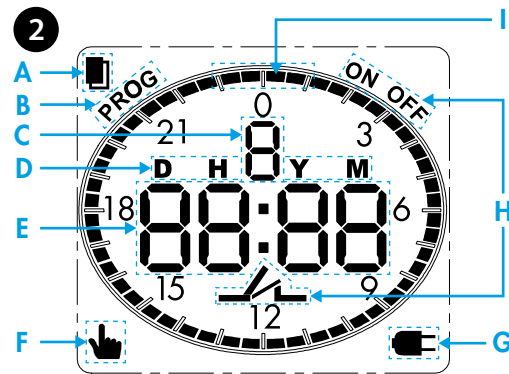


12.51

EN 60669 - 1 / EN 60669 - 2 - 1	
	12.51.8.230.0000 U <sub>N</sub> 110...230 V AC (50/60 Hz) / DC U <sub>min</sub> 90 V AC / DC U <sub>max</sub> 264 V AC / DC P 2.8 VA (50 Hz) / 0.9 W
	1 CO (SPDT) 16 A 250 V AC
	AC1 4000 VA AC15 (230 V AC) 750 VA
	(230 V) 2000 W
	(230 V) 750 W
	CFL - LED (230 V) 400 W
	(-20...+50)°C
IP20	



# PORTUGUÊS

## 12.51 PROGRAMADOR HORÁRIO DIGITAL DIÁRIO / SEMANAL

- ESQUEMA DE LIGAÇÃO**
- LEGENDA DO DISPLAY**
  - A Função CÓPIA
  - B Menu de programação
  - C Dia da semana (1 = SEG ... 7 = DOM)
  - D = dia - H = hora - Y = ano - M = minutos / mês
  - E PIN - Pr - ano - dia - mês - hora - minuto - horário de verão - END
  - F Modo MANUAL
  - G Programador horário sem alimentação. Funcionamento via bateria
  - H Estado dos contatos
  - I Estado Atual / programação dos segmentos
    - quadrado preto = ON - □ quadrado branco = OFF
- MODO DE CONFIGURAÇÃO**

Pressione o joystick para ativar o display. Mantenha-o pressionado por > 3s até que apareça no display o Pr.

Utilizando o joystick ajuste os seguintes parâmetros:

  - Pr 1: Programação diária
  - Pr 7: Programação semanal
  - Y = ano - D = dia - M = mês - H = hora - M = minutos
  - Horário de verão: mudança automática com EU (Europa) - Br (Brasil) - Au (Austrália) ON
  - PIN OFF/PIN ON (no modo PIN ON, introduza um número para bloquear / desbloquear o programador horário)
- MODO DE PROGRAMAÇÃO (exemplos)**

**4a Programação Diária:** pressione o joystick para ativar o display, pressione novamente até aparecer a hora 00:00, através do joystick defina o programa desejado. Exemplo: (ON de 07:00 até 17:00) / (ON de 20:00 até 23:30)

**4b Programação Semanal:** pressione o joystick para ativar o display, pressione novamente para exibir o dia atual, através do joystick selecione o dia desejado e em seguida defina a programação para esse dia. Exemplo: Terça-feira (ON de 07:00 até 17:00) / (ON de 20:00 até 23:30). Repita o mesmo processo para os outros dias.

**4c Função Cópia:** pressione o joystick para ativar o display, pressione novamente para exibir o dia atual, em seguida, selecione o dia que você deseja copiar. Copie o programa através de um pulso curto na direção do símbolo +, após isso selecione o dia no qual o programa será colado e através de um pulso curto na direção do símbolo + cole o programa. Para sair, de um pulso curto na direção do símbolo - e, em seguida, pressione o joystick. [exemplo: cópia da programação de Terça-feira (2) para Quinta-feira (5)].
- CONFIGURAÇÃO DO MODO MANUAL**

**5a** Pressione o joystick para ativar o display, em seguida, pressione o novamente na direção do símbolo + por 2 segundos para ativar o modo manual ON (fig.1). Para desativar, pressione o joystick na direção do símbolo - por 2 segundos (fig.2).

**5b** Pressione o joystick para ativar o display, em seguida, pressione o novamente na direção do símbolo - por 2 segundos para ativar o modo manual OFF (fig.1). Para desativar, pressione o joystick na direção do símbolo + por 2 segundos (fig.2).
- Substituição da bateria**

BATERIA CR 2032 (LiMnO<sub>2</sub>) 3V, 230mAh.  
De acordo com o artigo 11, diretiva EU 2006/66/CE.  
Descarte as baterias em locais apropriados.
- NOTA**
  - Display com back-light (somente com alimentação)
  - Intervalo mínimo de programação: 30 min
  - Duração da bateria: 6 anos
- Programável com a tecnologia NFC através do App "FINDER TOOLBOX", cujo download pode ser feito no Google Play™.**

